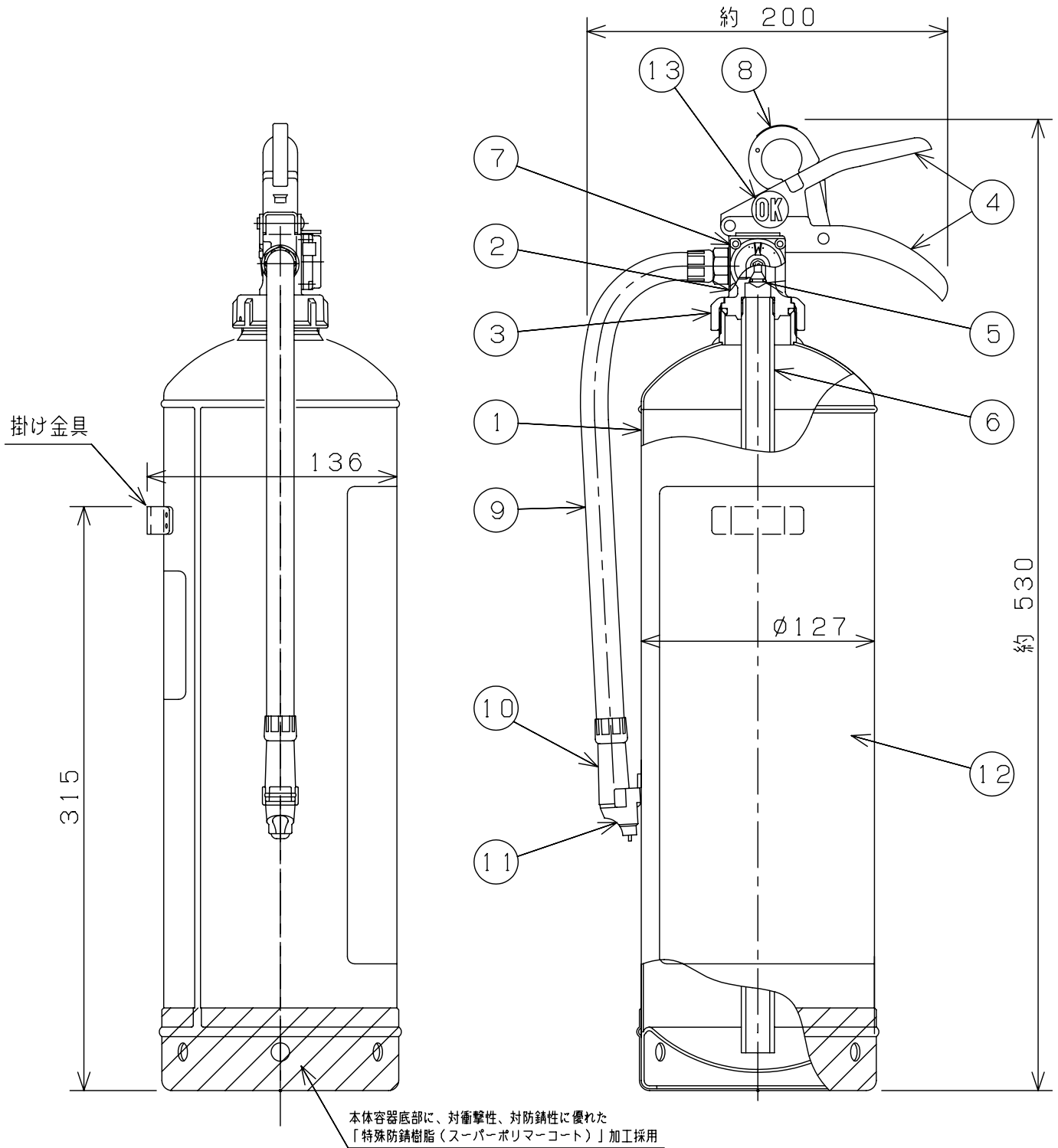


仕様	国家検定 型式番号	消火器 消第 20 ~ 3 号 消火薬剤 薬第 20 ~ 1 号	能力単位 放射時間	A-1, B-1, C 約 30秒 (於20℃)
	薬剤量	3.0 L (3.53 kg)	放射距離	6~7m (於20℃)
	総質量	約 6.1 kg	使用温度範囲	-20℃ ~ +40℃



7	指示圧力計	1	SUS	7~9.8×10 ⁻¹ MPa				
6	サイホン管	1	ABS樹脂		13	OK マーク	1	スチロール (蛍光塗料入り)
5	弁 棒	1	SUS304		12	記 銘 板	1	ポリエステル 表面ラミネート加工
4	上下レバー	1	SPHC	超硬質塗装 (灰色)	11	ノズル受	1	ポリプロピレン 黒 色
3	キャップ	1	C3771BE	ニッケル-クロムメッキ	10	ノズル	1	ABS樹脂 口径 φ2.8
2	上部金具	1	C3771BE	ニッケル-クロムメッキ	9	ホース	1	合成ゴム 長さ 360
1	本体容器	1	SPCC	超硬質塗装 (赤色)	8	安全栓	1	SUS304 黄 色
部番	部品名	員数	材質	摘 要	部番	部品名	員数	材質 摘 要

名称	強化液 (中性) 消火器 【セーフミスト】			検 証	検 証	作 成	型式	SKV-3A 型	
	宮田工業株式会社			高橋	碓井	山口		図番	SKV3A-0805
				画法: 三角法		尺度: 0.3			