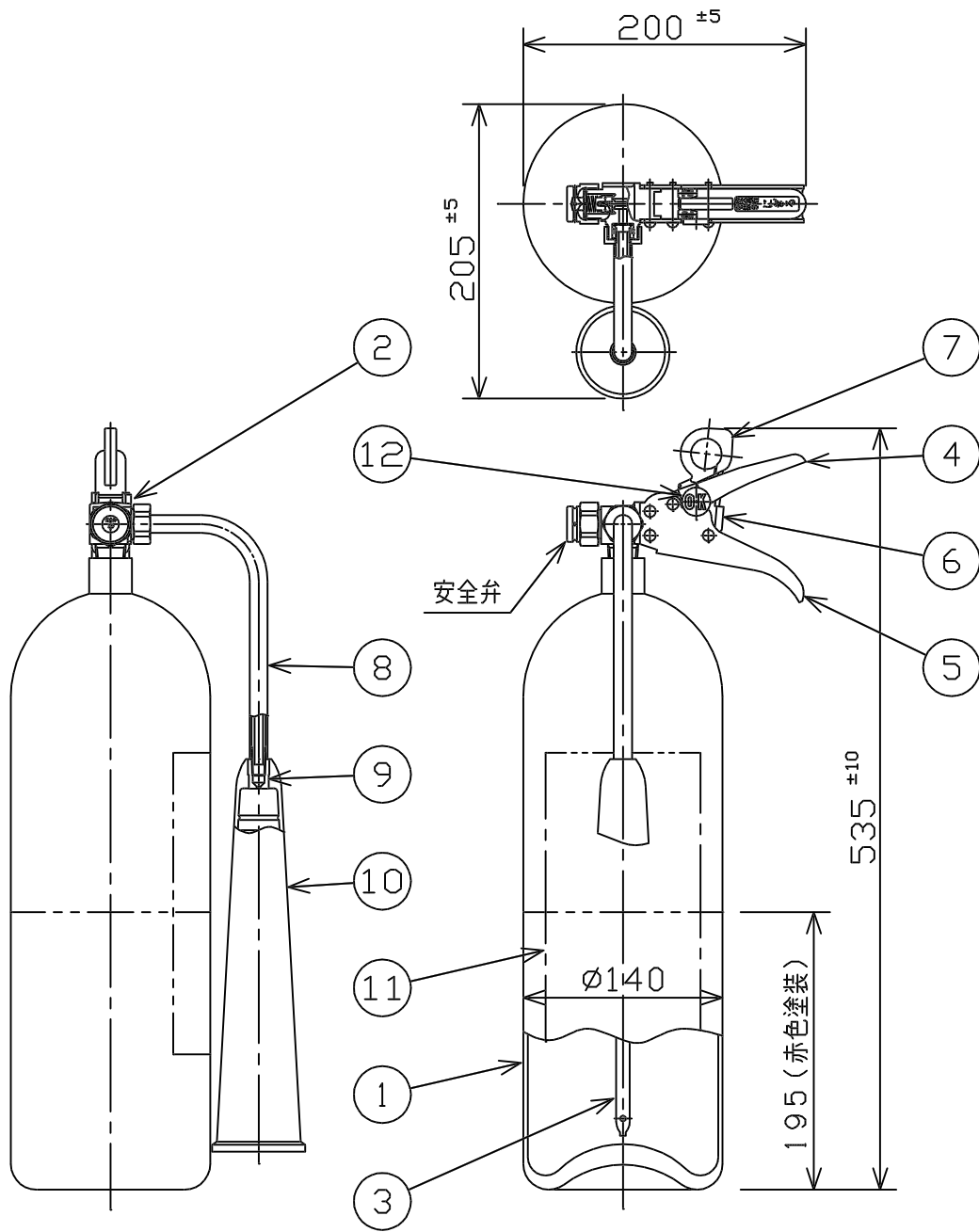


仕様	国家検定型式番号	消 第 11~25 号	放 射 時 間	約 16秒(於20℃)
	使 用 薬 剤	液化二酸化炭素 (CO ₂)	放 射 距 離	2~4 m(於20℃)
	薬 剤 質 量	3.2 kg	使用温度範囲	-30~+40℃
	総 質 量	約 10.5 kg	安全弁作動圧力	17.5~24.5 MPa
	能 力 単 位	B-2 , C	耐圧試験圧力値	24.5 MPa



6	レバーささえ	1	ポリアセタール樹脂	白 色	12	OKマーク	1	スチロール樹脂	(蛍光塗料入り)
5	下レバー	1	SPCC	電気亜鉛めっき	11	記録板	1	塩化ビニール	表面ラミネート加工
4	上レバー	1	SPCC	電気亜鉛めっき	10	ホーン	1	ABS樹脂	
3	サイホン管	1	A1200TD		9	ノズル	1	C3604BE	口径Ø2.8mm
2	バルブ	1	C3771BE		8	放出管	1	C2600T	被覆管
1	本体容器	1	STH-70	上部緑色,下部赤色塗装 内容積5.0L	7	安全栓	1	SUS304 ポリプロピレン樹脂	黄 色
部番	部 品 名	員数	材 質	摘 要	部番	部 品 名	員数	材 質	摘 要
名 称	二酸化炭素消火器				型 式	CO ₂ - 7Y 型			
宮田工業株式会社					尺度	Free		図番	CO2-7Y-9912
					画法	三角法			